

# SLV TRACK SYSTEME

---

3-Phasen Stromschienensysteme  
für professionelle Lichtprojekte



# IMMER AKTUELL!

---

**Klicken Sie im Blätterkatalog auf die Artikelnummer und gelangen Sie so direkt zum gewünschten Produkt in unserem Online-Shop mit den aktuellen Informationen und Preisen!**



## KS LICHT und SLV : seit 30 Jahren starke Partner in Sachen Licht

### ABHOLZENTRUM IN ESSEN

Seit 30 Jahren ergänzt KS Licht- und Elektrotechnik GmbH die Produkte und Leistungen von SLV mit einer Vielzahl von Serviceleistungen. Wir unterhalten für Sie ein Abholzentrum für SLV Produkte mitten im Herzen des Ruhrgebiets, in dem Sie die bei uns bestellte Ware kurzfristig abholen können.

### SLV LEUCHTEN LIVE ERLEBEN

Auf mehr als 300 m<sup>2</sup> Ausstellungsfläche präsentieren wir Ihnen eine große Auswahl von SLV Leuchten. Hier beraten Sie unsere fachlich geschulten Berater und Lichtplaner persönlich. Gleichzeitig können Sie unsere Ausstellung nutzen, um Ihren Kunden unsere Leuchten in Funktion und Wirkung zu präsentieren. Überzeugen Sie sich von der Qualität unserer Außenleuchten in der Outdoor-Ausstellung.

### KOSTENLOSE LICHTPLANUNG

Wir entwickeln mit Ihnen und nach Ihren Bedürfnissen praxisorientierte Lichtlösungen. Ob für Geschäftsräume, Verkaufsräume oder privates Ambiente: Unsere Lichtplaner haben immer die passenden Konzepte für eine bedarfsorientierte und energetisch sinnvolle Lösung parat. Gerne berechnen wir für Sie die Amortisationszeit Ihrer neuen, energiesparenden LED-Beleuchtung.

### KS MULTI-BRAND LEUCHTEN ONLINESHOP

In unserem Onlineshop unter [www.KS-Licht.de](http://www.KS-Licht.de) finden Sie:

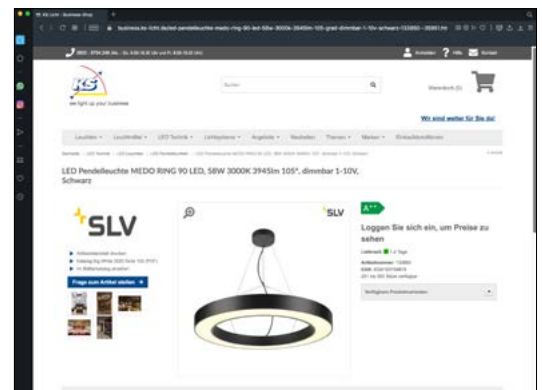
- Aktuelle Sonderangebote und Neuheiten
- Onlineprüfung der Warenverfügbarkeit
- Schnellbestellformular
- Alle Kataloge zum Downloaden oder als Blätterkatalog mit Produktlinks

**KS Licht- u. Elektrotechnik GmbH**  
**Manderscheidtstr. 8c**  
**45141 Essen**

Tel.: +49 (0)201-89924-0  
Fax: +49 (0)201-89924-124

Onlineshop: [www.KS-Licht.de](http://www.KS-Licht.de)  
Internet: [www.KS-Germany.com](http://www.KS-Germany.com)  
Email: [Verkauf@KS-Germany.com](mailto:Verkauf@KS-Germany.com)

**Besuchen Sie uns vor Ort oder rufen Sie uns an:**  
Montag - Donnerstag durchgehend von 08.00 Uhr bis 16.30 Uhr  
Freitag durchgehend von 08.00 Uhr bis 15.00 Uhr



Scannen Sie den Link zu unserem Schnellbestellformular und erhalten Sie aktuelle Informationen über die Warenverfügbarkeit!



[www.ks-licht.de/schnellbestellformular](http://www.ks-licht.de/schnellbestellformular)



Wenn es technisch anspruchsvoll wird: Durch zahlreiche, frei kombinierbare Schienenelemente meistern Sie jede lichtgestalterische Herausforderung.

# INHALT

## SLV S-TRACK SYSTEM

3-Phasen-Aufbauschiene und Zubehör **6–9**

## 3-PHASEN LEUCHTEN

NUMINOS® S, M, L **10–15**

NUMINOS® S, M, L DALI **16–21**

SIGHT MOVE DALI **22–23**

SIGHT TRACK DALI **24–25**

ONE 40 TRACK DALI **26–27**

## EUTRAC® SYSTEM

3-Phasen-Aufbauschiene und Zubehör **28–31**

## EUTRAC® SYSTEM

3-Phasen-Einbauschiene und Zubehör **32–33**

## KOMPATIBILITÄT

3-Phasen Stromschienen **34–35**

## NUMINOS® KONFIGURATOR

Spots online konfigurieren **36–37**

## SYMBOLERKLÄRUNG

**38**



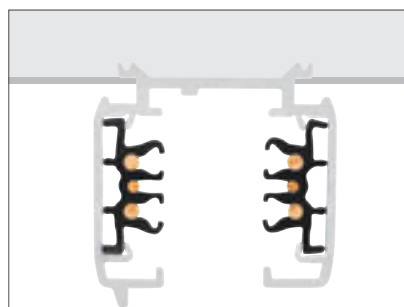
# S-TRACK

## 3-Phasen-Aufbauschiene DALI

### Ihre professionelle Schiene.

Für Shops, Museen, Hotels und Restaurants oder auch Villen sind die 3-Phasen S-TRACK Stromschienen ideal. Durch die große Anzahl an leistungsstarken Strahlern lassen sich verschiedenste Lichtszenarien realisieren und mit getrennten Stromkreisen einzeln schalten.

- Große Auswahl an leistungsstarken Strahlern
- Getrennt voneinander schaltbare Stromkreise
- Relativ unabhängig von Stromauslasspunkten
- Durch zahlreiche Schienenelemente skalierbar
- Für smarte Lichtprojekte DALI-kompatibel



	1 m	1 m	2 m	2 m
Nennspannung (V)	220-240V ~50/60Hz	220-240V ~50/60Hz	220-240V ~50/60Hz	220-240V ~50/60Hz
max. Stromstärke (A)	16	16	16	16
mech. Belastung max.	30 kg	30 kg	30 kg	30 kg
Material	Aluminium	Aluminium	Aluminium	Aluminium
Farbe	■ schwarz	□ weiß	■ schwarz	□ weiß
L x B x H (cm)	100 x 3,6 x 3,6	100 x 3,6 x 3,6	200 x 3,6 x 3,6	200 x 3,6 x 3,6
Gewicht (kg)	0,9	0,9	1,84	1,84
Art.Nr.	1004937	1004938	1002631	1002632

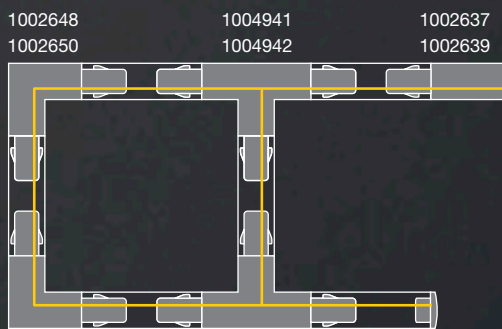
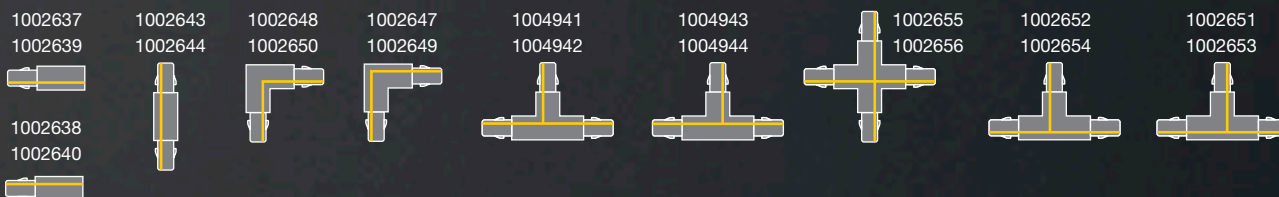
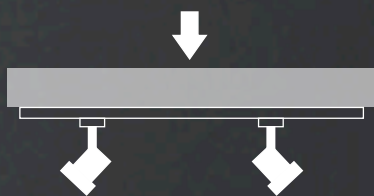


	3 m	3 m	4 m	4 m
Nennspannung (V)	220-240V ~50/60Hz	220-240V ~50/60Hz	220-240V ~50/60Hz	220-240V ~50/60Hz
max. Stromstärke (A)	16	16	16	16
mech. Belastung max.	30 kg	30 kg	30 kg	30 kg
Material	Aluminium	Aluminium	Aluminium	Aluminium
Farbe	■ schwarz	□ weiß	■ schwarz	□ weiß
L x B x H (cm)	300 x 3,6 x 3,6	300 x 3,6 x 3,6	400 x 3,6 x 3,6	400 x 3,6 x 3,6
Gewicht (kg)	2,76	2,76	3,53	3,53
Art.Nr.	1002633	1002634	1002635	1002636

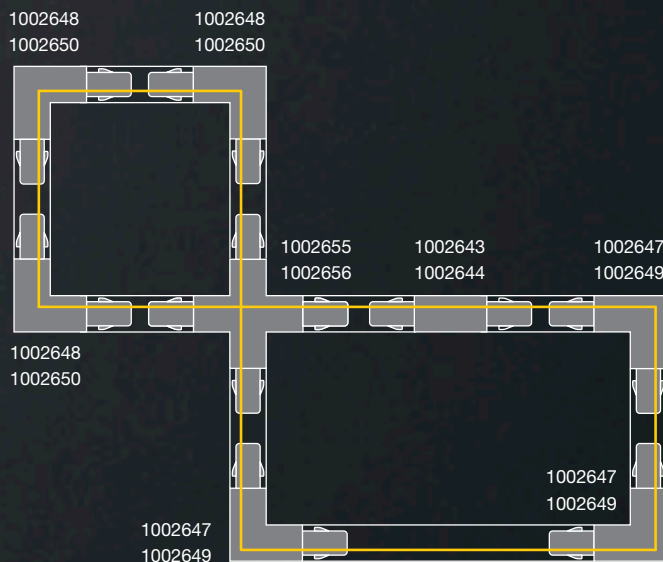
# S-TRACK

## 3-Phasen-Aufbauschiene DALI Planungshilfe und Zubehör auf einen Blick

Ansicht der Bauteile von oben auf die  
Montageseite



1002648 1004943 1001380  
1002650 1004944 175060/64



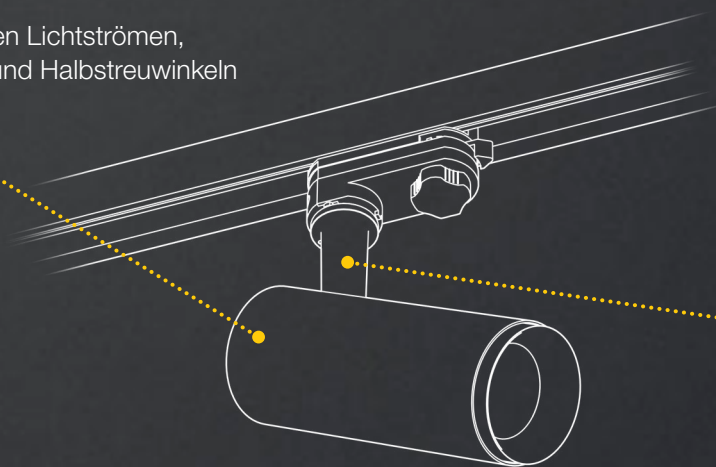


	<b>Einspeiser, DALI, Erde links</b> 10A max.   Polycarbonat (PC) L: 13,9 cm B: 3,5 cm H: 3,3 cm <input checked="" type="checkbox"/> schwarz Art.Nr. 1002637 <input type="checkbox"/> weiß Art.Nr. 1002639		<b>Isolierverbinder</b> Polycarbonat (PC) L: 6,8 cm B: 3,1 cm H: 2,6 cm <input checked="" type="checkbox"/> schwarz Art.Nr. 175080 <input type="checkbox"/> weiß Art.Nr. 1001382
	<b>Einspeiser, DALI, Erde rechts</b> 16A max.   Polycarbonat (PC) L: 13,9 cm B: 3,5 cm H: 3,3 cm <input checked="" type="checkbox"/> schwarz Art.Nr. 1002638 <input type="checkbox"/> weiß Art.Nr. 1002640		<b>Befestigungsklemme</b> Stahl L: 4 cm B: 3,4 cm H: 1,25 cm <input checked="" type="checkbox"/> schwarz Art.Nr. 1002657 <input type="checkbox"/> weiß Art.Nr. 1002658
	<b>Einspeiser, DALI, Erde außen</b> 16A max.   Polycarbonat (PC) L: 11,9 cm B: 11,9 cm H: 3,3 cm <input checked="" type="checkbox"/> schwarz Art.Nr. 1002647 <input type="checkbox"/> weiß Art.Nr. 1002649		<b>3-Phasen Adapter, DALI</b> 10A max.   Polycarbonat (PC) L: 11,3 cm B: 5,5 cm H: 3,3 cm <input checked="" type="checkbox"/> schwarz Art.Nr. 1002660 <input type="checkbox"/> weiß Art.Nr. 1002659
	<b>Einspeiser, DALI, Erde innen</b> 16A max.   Polycarbonat (PC) L: 11,9 cm B: 11,9 cm H: 3,3 cm <input checked="" type="checkbox"/> schwarz Art.Nr. 1002648 <input type="checkbox"/> weiß Art.Nr. 1002650		<b>Mech. 3-Phasen Adapter</b> Aluminium / Polycarbonat (PC) L: 6,6 cm B: 6,6 cm H: 3,1 cm <input checked="" type="checkbox"/> schwarz Art.Nr. 175210 <input type="checkbox"/> weiß Art.Nr. 1001395
	<b>T-Verbinder, DALI, Erde außen links*</b> 16A max.   Polycarbonat (PC) L: 20,3 cm B: 11,9 cm H: 3,3 cm <input checked="" type="checkbox"/> schwarz Art.Nr. 1002652 <input type="checkbox"/> weiß Art.Nr. 1002654		<b>Abdeckung</b> Polycarbonat (PC) L: 200 cm B: 2,2 cm H: 0,75 cm <input checked="" type="checkbox"/> schwarz Art.Nr. 1004939 <input type="checkbox"/> weiß Art.Nr. 1004940
	<b>T-Verbinder, DALI, Erde außen rechts*</b> 16A max.   Polycarbonat (PC) L: 20,3 cm B: 11,9 cm H: 3,3 cm <input checked="" type="checkbox"/> schwarz Art.Nr. 1002651 <input type="checkbox"/> weiß Art.Nr. 1002653		<b>Endkappe</b> Polycarbonat (PC) L: 3,5 cm B: 3,3 cm H: 3,2 cm <input checked="" type="checkbox"/> schwarz Art.Nr. 175060 <input type="checkbox"/> weiß Art.Nr. 1001380
	<b>T-Verbinder, DALI, Erde innen links*</b> 16A max.   Polycarbonat (PC) L: 20,3 cm B: 11,9 cm H: 3,3 cm <input checked="" type="checkbox"/> schwarz Art.Nr. 1004941 <input type="checkbox"/> weiß Art.Nr. 1004942		<b>Pendelabhängung</b> Aluminium / Polycarbonat (PC) L: 6 cm B: 6 cm H: 4 cm   max. 10 kg <input checked="" type="checkbox"/> schwarz Art.Nr. 175160 <input type="checkbox"/> weiß Art.Nr. 1001390
	<b>T-Verbinder, DALI, Erde innen rechts*</b> 16A max.   Polycarbonat (PC) L: 20,3 cm B: 11,9 cm H: 3,3 cm <input checked="" type="checkbox"/> schwarz Art.Nr. 1004943 <input type="checkbox"/> weiß Art.Nr. 1004944		<b>Stoßstellenverbinder</b> Aluminium L: 18,2 cm B: 3,3 cm H: 2,1 cm <input checked="" type="checkbox"/> schwarz Art.Nr. 175180 <input type="checkbox"/> weiß Art.Nr. 1001392
	<b>X-Verbinder, DALI*</b> 16A max.   Polycarbonat (PC) L: 20,3 cm B: 20,3 cm H: 3,3 cm <input checked="" type="checkbox"/> schwarz Art.Nr. 1002655 <input type="checkbox"/> weiß Art.Nr. 1002656		<b>Haken</b> Polycarbonat (PC) / Stahl H: 5,2 cm Ø: 2,6 cm   max. 10 kg <input checked="" type="checkbox"/> schwarz Art.Nr. 175190 <input type="checkbox"/> weiß Art.Nr. 1001393
	<b>Längsverbinder, DALI</b> 16A max.   Polycarbonat (PC) L: 10,6 cm B: 2,5 cm H: 2,8 cm <input checked="" type="checkbox"/> schwarz Art.Nr. 1002641 <input type="checkbox"/> weiß Art.Nr. 1002642		<b>Deckenrosette</b> 16A max.   Polycarbonat (PC) H: 3,56 cm Ø: 14,32 cm <input checked="" type="checkbox"/> schwarz Art.Nr. 1004684 <input type="checkbox"/> weiß Art.Nr. 1004685
	<b>Längsverbinder, DALI*</b> 10A max.   Polycarbonat (PC) L: 20,3 cm B: 3,5 cm H: 3,3 cm <input checked="" type="checkbox"/> schwarz Art.Nr. 1002643 <input type="checkbox"/> weiß Art.Nr. 1002644		<b>Drahtseilabhängung 2 Stück</b> Edelstahl / Messing L: 500 cm   max. 10 kg <input checked="" type="checkbox"/> nickel Art.Nr. 1002845
	<b>Flexibler Verbinder, DALI</b> 16A max.   Polycarbonat (PC) L: 28,5 cm B: 3,5 cm H: 3,3 cm <input checked="" type="checkbox"/> schwarz Art.Nr. 1002645 <input type="checkbox"/> weiß Art.Nr. 1002646		

\* mit Einspeisemöglichkeit



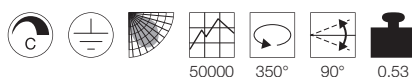
Mit unterschiedlichen Lichtströmen,  
Farbtemperaturen und Halbstreuwinkeln  
erhältlich



90° schwenkbar  
und 350° drehbar



# NUMINOS® S



50000 350° 90° 0,53

Nennspannung (V)	220-240V ~50/60Hz   250mA
Systemleistung (in W)	11
CRI	90
Material	Aluminium / Kunststoff
L / Ø / H (cm)	16,2 / 6,5 / 14,5



■ schwarz

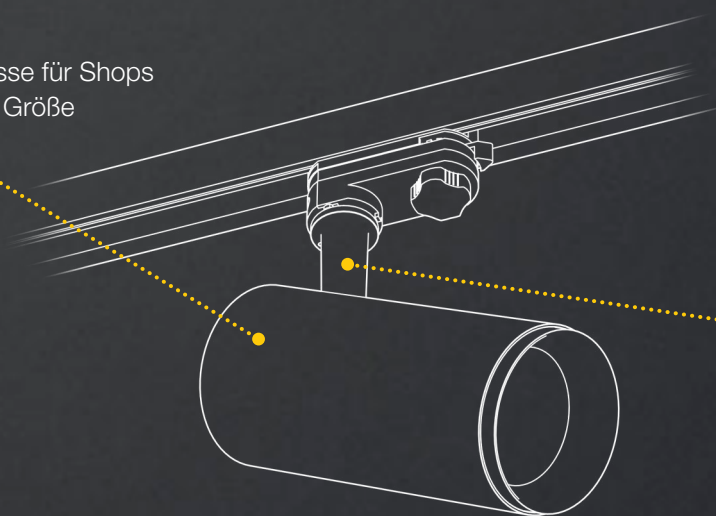
Farbtemperatur (in K)	2700K	2700K	2700K	3000K	3000K	3000K	4000K	4000K	4000K
Lichtstrom (in lm)	985lm	985lm	980lm	1020lm	1020lm	1020lm	1100lm	1100lm	1100lm
Winkel	24°	36°	60°	24°	36°	60°	24°	36°	60°
Art.Nr.	1004074	1004075	1004076	1004082	1004083	1004084	1004090	1004091	1004092

□ weiß

Farbtemperatur (in K)	2700K	2700K	2700K	3000K	3000K	3000K	4000K	4000K	4000K
Lichtstrom (in lm)	985lm	985lm	980lm	1020lm	1020lm	1020lm	1100lm	1100lm	1100lm
Winkel	24°	36°	60°	24°	36°	60°	24°	36°	60°
Art.Nr.	1004078	1004079	1004080	1004086	1004087	1004088	1004094	1004095	1004096



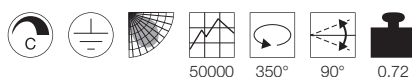
Ideale Leistungsklasse für Shops  
und Büros mittlerer Größe



90° schwenkbar  
und 350° drehbar



# NUMINOS® M



50000 350° 90° 0,72

Nennspannung (V)	220-240V ~50/60Hz   500mA
Systemleistung (in W)	20
CRI	90
Material	Aluminium / Kunststoff
L / Ø / H (cm)	18,5 / 8,5 / 16,5



■ schwarz

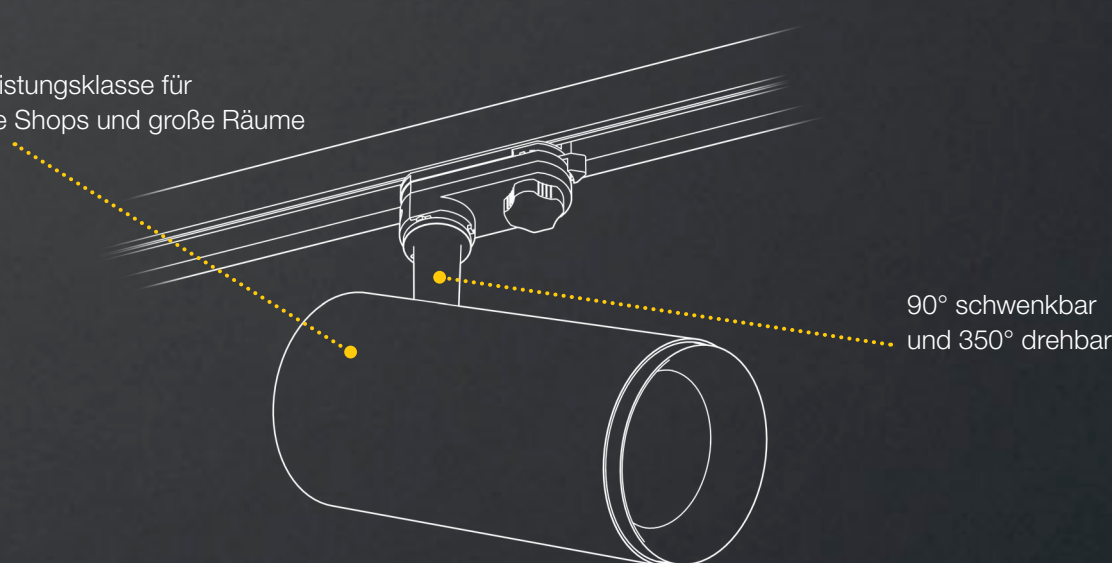
Farbtemperatur (in K)	2700K	2700K	2700K	3000K	3000K	3000K	4000K	4000K	4000K
Lichtstrom (in lm)	1925lm	1935lm	1885lm	1955lm	1970lm	1880lm	2125lm	2120lm	2060lm
Winkel	24°	36°	60°	24°	36°	60°	24°	36°	60°
Art.Nr.	1004170	1004171	1004172	1004178	1004179	1004180	1004186	1004187	1004188

□ weiß

Farbtemperatur (in K)	2700K	2700K	2700K	3000K	3000K	3000K	4000K	4000K	4000K
Lichtstrom (in lm)	1925lm	1935lm	1885lm	1955lm	1970lm	1880lm	2125lm	2120lm	2060lm
Winkel	24°	36°	60°	24°	36°	60°	24°	36°	60°
Art.Nr.	1004174	1004175	1004176	1004182	1004183	1004184	1004190	1004191	1004192



Höchste Leistungsklasse für  
großflächige Shops und große Räume



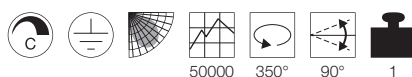
90° schwenkbar  
und 350° drehbar



# NUMINOS® L



NUMINOS® L



50000 350° 90° 1

Nennspannung (V)	220-240V ~50/60Hz   700mA
Systemleistung (in W)	28
CRI	90
Material	Aluminium / Kunststoff
L / Ø / H (cm)	21,3 / 10 / 18



■ schwarz

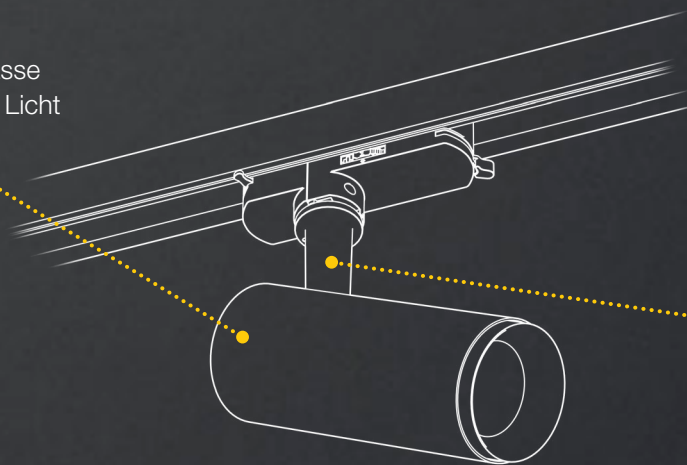
Farbtemperatur (in K)	2700K	2700K	2700K	3000K	3000K	3000K	4000K	4000K	4000K
Lichtstrom (in lm)	2440lm	2400lm	2475lm	2430lm	2340lm	2400lm	2675lm	2620lm	2715lm
Winkel	24°	36°	60°	24°	36°	60°	24°	36°	60°
Art.Nr.	1004266	1004267	1004268	1004274	1004275	1004276	1004282	1004283	1004284

□ weiß

Farbtemperatur (in K)	2700K	2700K	2700K	3000K	3000K	3000K	4000K	4000K	4000K
Lichtstrom (in lm)	2440lm	2400lm	2475lm	2430lm	2340lm	2400lm	2675lm	2620lm	2715lm
Winkel	24°	36°	60°	24°	36°	60°	24°	36°	60°
Art.Nr.	1004270	1004271	1004272	1004278	1004279	1004280	1004286	1004287	1004288



Kleinste Leistungsklasse  
für DALI-gesteuertes Licht



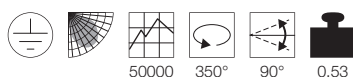
90° schwenkbar  
und 350° drehbar





# NUMINOS® S

## DALI



50000 350° 90° 0,53

Nennspannung (V)	220-240V ~50/60Hz   250mA
Systemleistung (in W)	11
CRI	90
Material	Aluminium / Kunststoff
L / Ø / H (cm)	16,2 / 6,5 / 14,5



■ schwarz

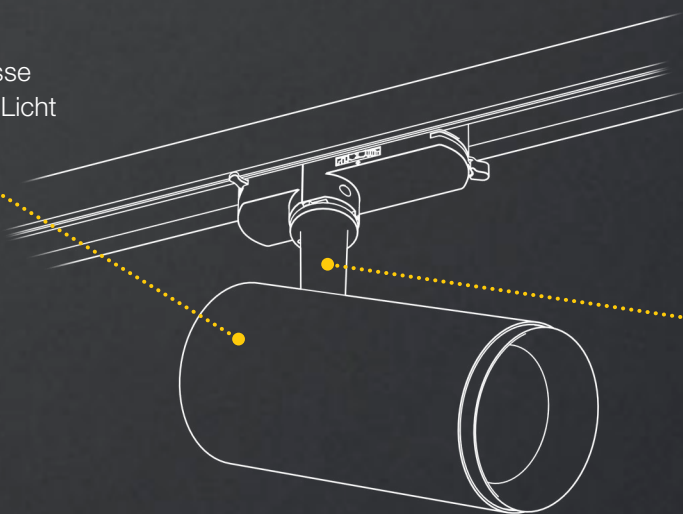
Farbtemperatur (in K)	2700K	2700K	2700K	3000K	3000K	3000K	4000K	4000K	4000K
Lichtstrom (in lm)	985lm	985lm	980lm	1020lm	1020lm	1020lm	1100lm	1100lm	1100lm
Winkel	24°	36°	60°	24°	36°	60°	24°	36°	60°
Art.Nr.	1004362	1004363	1004364	1004370	1004371	1004372	1004378	1004379	1004380

□ weiß

Farbtemperatur (in K)	2700K	2700K	2700K	3000K	3000K	3000K	4000K	4000K	4000K
Lichtstrom (in lm)	985lm	985lm	980lm	1020lm	1020lm	1020lm	1100lm	1100lm	1100lm
Winkel	24°	36°	60°	24°	36°	60°	24°	36°	60°
Art.Nr.	1004366	1004367	1004368	1004374	1004375	1004376	1004382	1004383	1004384



Mittlere Leistungsklasse  
für DALI-gesteuertes Licht

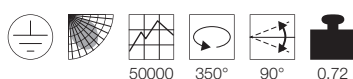


90° schwenkbar  
und 350° drehbar



# NUMINOS® M

## DALI



50000 350° 90° 0,72

Nennspannung (V)	220-240V ~50/60Hz   500mA
Systemleistung (in W)	20
CRI	90
Material	Aluminium / Kunststoff
L / Ø / H (cm)	18,5 / 8,5 / 16,5

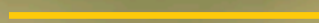


■ schwarz

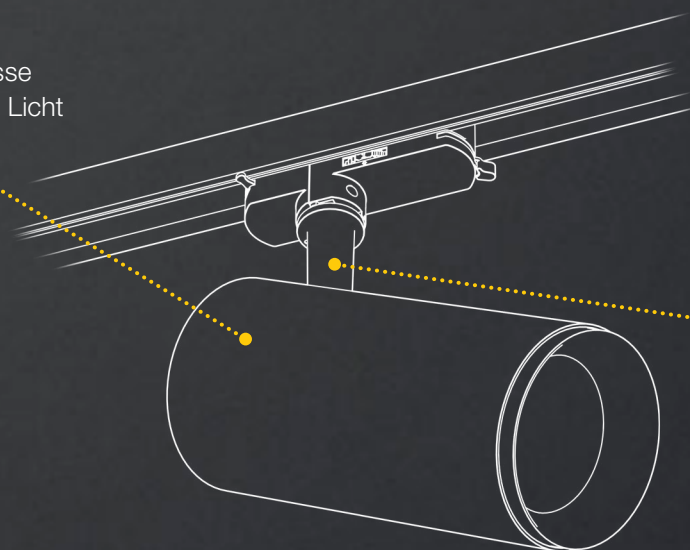
Farbtemperatur (in K)	2700K	2700K	2700K	3000K	3000K	3000K	4000K	4000K	4000K
Lichtstrom (in lm)	1925lm	1935lm	1885lm	1955lm	1970lm	1880lm	2125lm	2120lm	2060lm
Winkel	24°	36°	60°	24°	36°	60°	24°	36°	60°
Art.Nr.	1004458	1004459	1004460	1004466	1004467	1004468	1004474	1004475	1004476

□ weiß

Farbtemperatur (in K)	2700K	2700K	2700K	3000K	3000K	3000K	4000K	4000K	4000K
Lichtstrom (in lm)	1925lm	1935lm	1885lm	1955lm	1970lm	1880lm	2125lm	2120lm	2060lm
Winkel	24°	36°	60°	24°	36°	60°	24°	36°	60°
Art.Nr.	1004462	1004463	1004464	1004470	1004471	1004472	1004478	1004479	1004480



Größte Leistungsklasse  
für DALI-gesteuertes Licht

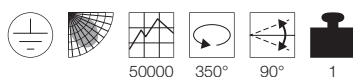


90° schwenkbar  
und 350° drehbar



# NUMINOS® L

## DALI



Nennspannung (V)	220-240V ~50/60Hz   700mA
Systemleistung (in W)	28
CRI	90
Material	Aluminium / Kunststoff
L / Ø / H (cm)	21,3 / 10 / 18



■ schwarz

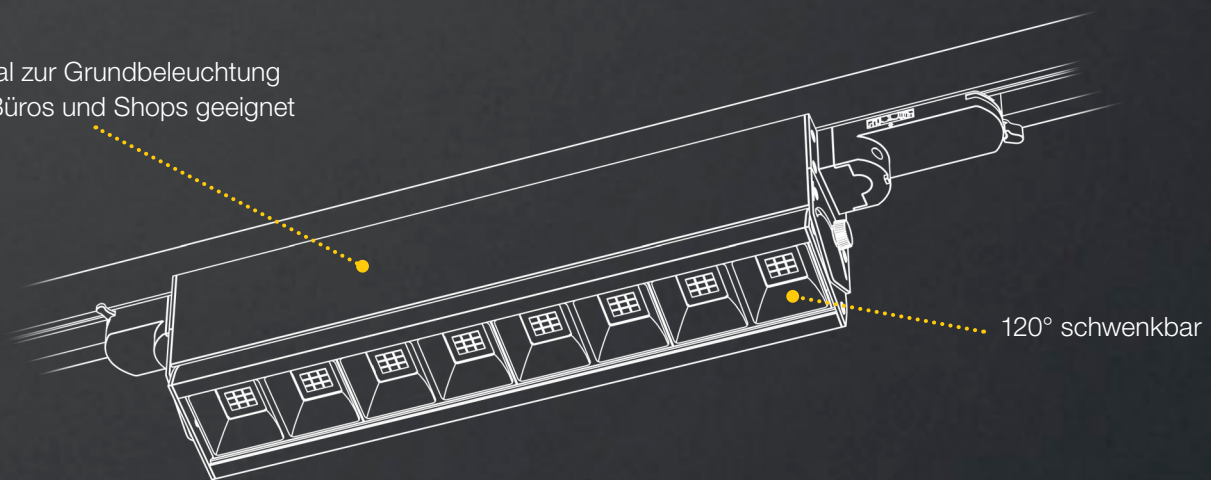
Farbtemperatur (in K)	2700K	2700K	2700K	3000K	3000K	3000K	4000K	4000K	4000K
Lichtstrom (in lm)	2440lm	2400lm	2475lm	2430lm	2340lm	2400lm	2675lm	2620lm	2715lm
Winkel	24°	36°	60°	24°	36°	60°	24°	36°	60°
Art.Nr.	1004554	1004555	1004556	1004562	1004563	1004564	1004570	1004571	1004572

□ weiß

Farbtemperatur (in K)	2700K	2700K	2700K	3000K	3000K	3000K	4000K	4000K	4000K
Lichtstrom (in lm)	2440lm	2400lm	2475lm	2430lm	2340lm	2400lm	2675lm	2620lm	2715lm
Winkel	24°	36°	60°	24°	36°	60°	24°	36°	60°
Art.Nr.	1004558	1004559	1004560	1004566	1004567	1004568	1004574	1004575	1004576



Ideal zur Grundbeleuchtung  
in Büros und Shops geeignet



# SIGHT MOVE

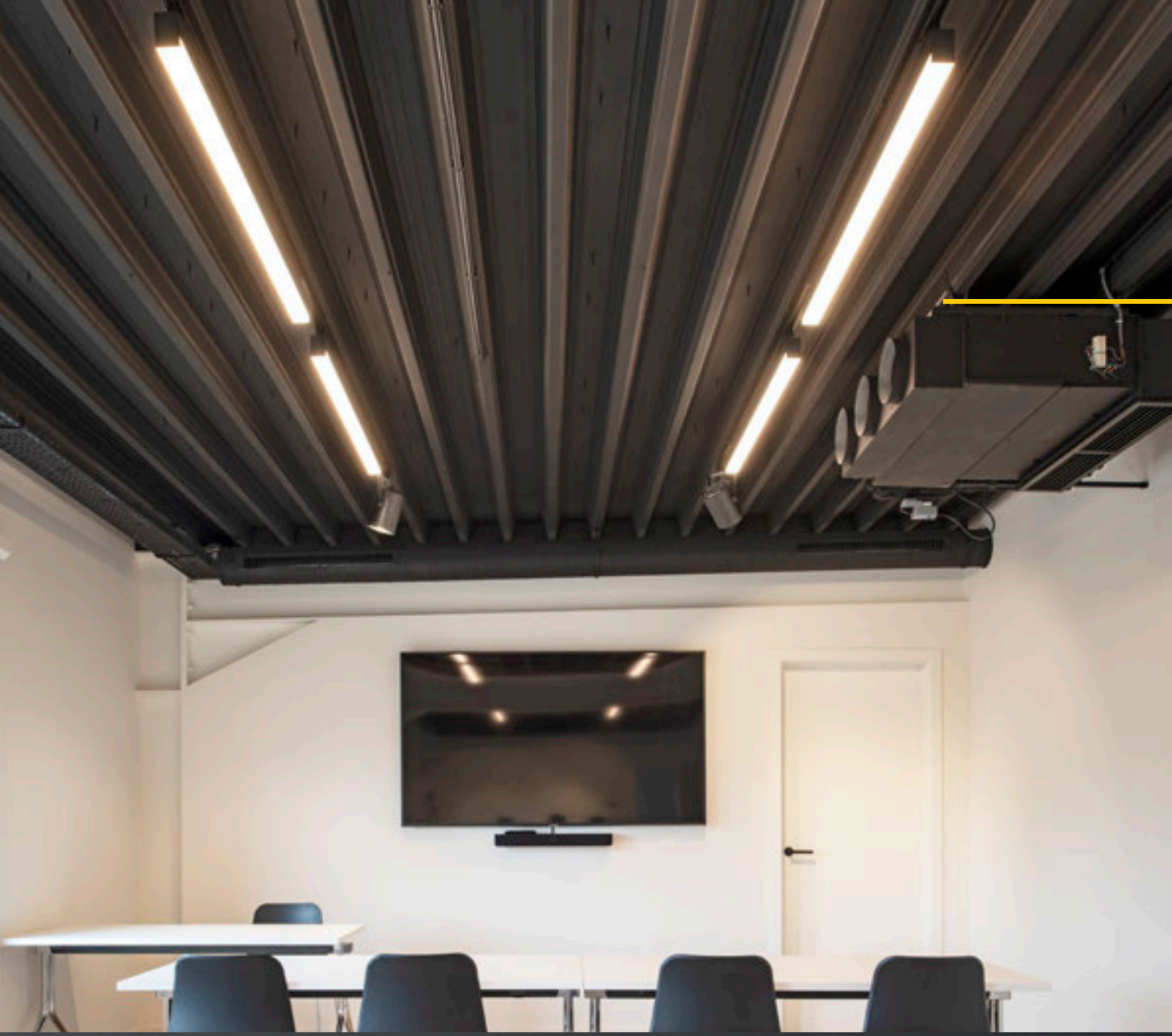
## DALI



Nennspannung (V)	220-240V ~50/60Hz   350mA			
Systemleistung (in W)	26			
CRI	90			
Material	Aluminium / Polymethylacrylat (PMMA)			
L / B / H (cm)	45 / 5,6 / 10,5			



	■ schwarz		□ weiß	
Farbtemperatur (in K)	3000K	4000K	3000K	4000K
Lichtstrom (in lm)	2700lm	3100lm	2700lm	3100lm
Art.Nr.	1004690	1004692	1004691	1004693



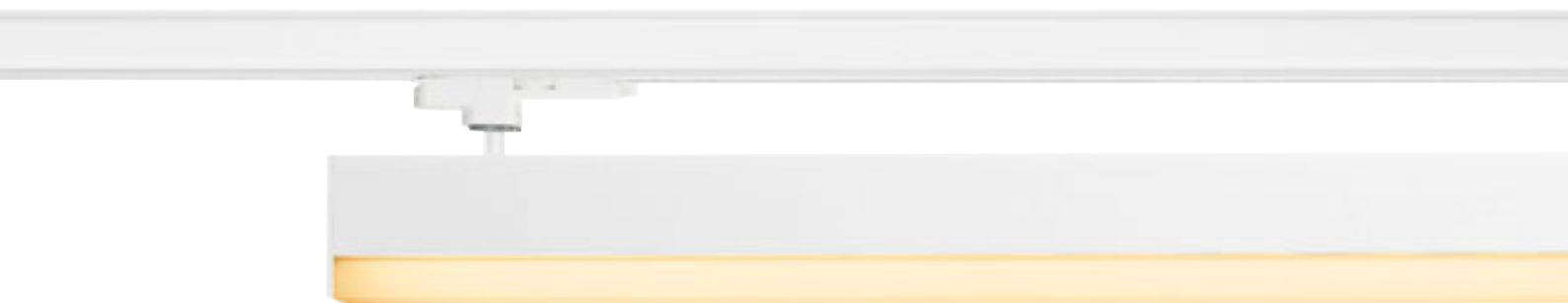
Ideal zur Grundbeleuchtung  
in Büros und Shops geeignet





# SIGHT TRACK

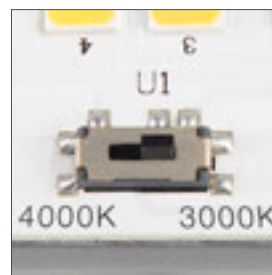
## DALI



SIGHT TRACK DALI



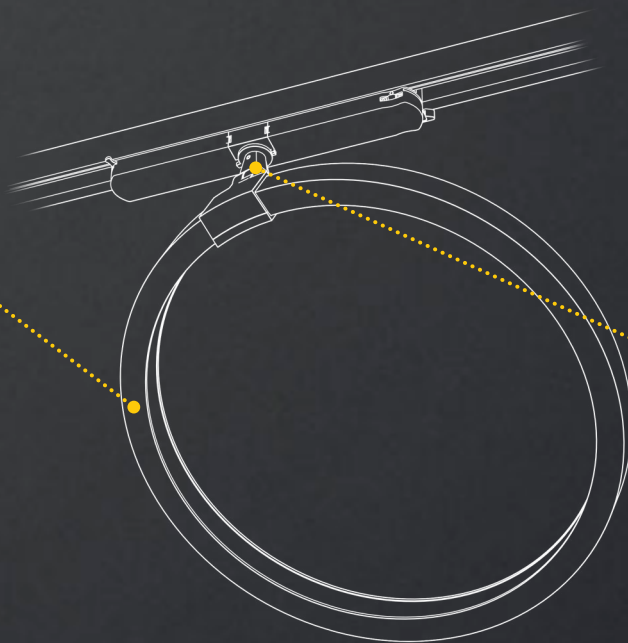
Nennspannung (V)	220-240V ~50/60Hz   700mA	
Systemleistung (in W)	39	
CRI	90	
Material	Aluminium / Acryl	
L / B / H (cm)	114 / 4,5 / 12	



	<input checked="" type="checkbox"/> schwarz	<input type="checkbox"/> weiß
Farbtemperatur (in K)	3000K/4000K	3000K/4000K
Lichtstrom (in lm)	3000lm/3000lm	3000lm/3000lm
Art.Nr.	1005397	1005399



Erzeugt indirektes Licht

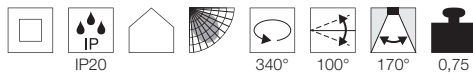


100° schwenkbar  
und 340° drehbar



# ONE 40 TRACK

## DALI



Nennspannung (V)	220-240V ~50/60Hz   350mA			
Systemleistung (in W)	15,2			
CRI	90			
Material	Aluminium			
Ø / H (cm)	40 / 10,5			



	■ schwarz		□ weiß	
Farbtemperatur (in K)	3000K	4000K	3000K	4000K
Lichtstrom (in lm)	650lm	670lm	650lm	670lm
Art.Nr.	1004769	1004771	1004770	1004772

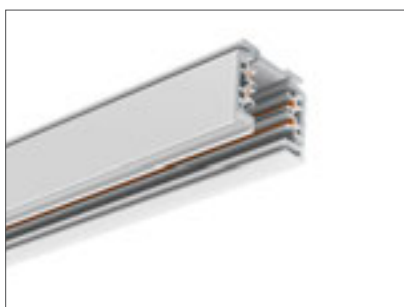


# EUTRAC®

## 3-Phasen-Aufbauschiene

### Standard gefragt?

Falls Sie ein bewährtes Schienensystem suchen oder die Ausschreibung es erfordert: Die Aluminium-Trägerschiene des EUTRAC® Hochvolt 3-Phasen-Schienensystems ist mit SLV-Leuchten kompatibel. Dabei ist die Aufbauversion in mehreren Farben und Längen verfügbar.

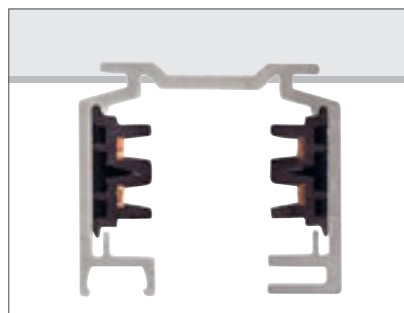


	1 m	1 m	1 m	2 m	2 m	2 m
<b>Nennspannung (V)</b>	220-240V ~50/60Hz	220-240V ~50/60Hz	220-240V ~50/60Hz	220-240V ~50/60Hz	220-240V ~50/60Hz	220-240V ~50/60Hz
<b>max. Stromstärke (A)</b>	16	16	16	16	16	16
<b>Material</b>	Aluminium / Polycarbonat (PC)	Aluminium / Polycarbonat (PC)	Aluminium / Polycarbonat (PC)	Aluminium / Polycarbonat (PC)	Aluminium / Polycarbonat (PC)	Aluminium / Polycarbonat (PC)
<b>Farbe</b>	■ schwarz	□ weiß	■ grau	■ schwarz	□ weiß	■ grau
<b>L x B x H (cm)</b>	100 x 3,6 x 3,2	100 x 3,6 x 3,2	100 x 3,6 x 3,2	200 x 3,6 x 3,2	200 x 3,6 x 3,2	200 x 3,6 x 3,2
<b>Gewicht (kg)</b>	1,0	1,0	1,0	2,0	2,0	2,0
<b>Art.Nr.</b>	145100	1001510	145102	145200	1001511	145202

Hersteller: EUTRAC® Stromschienen GmbH

	3 m	3 m	3 m
<b>Nennspannung (V)</b>	220-240V ~50/60Hz	220-240V ~50/60Hz	220-240V ~50/60Hz
<b>max. Stromstärke (A)</b>	16	16	16
<b>Material</b>	Aluminium / Polycarbonat (PC)	Aluminium / Polycarbonat (PC)	Aluminium / Polycarbonat (PC)
<b>Farbe</b>	■ schwarz	□ weiß	■ grau
<b>L x B x H (cm)</b>	300 x 3,6 x 3,2	300 x 3,6 x 3,2	300 x 3,6 x 3,2
<b>Gewicht (kg)</b>	3,0	3,0	3,0
<b>Art.Nr.</b>	145300	1001512	145302

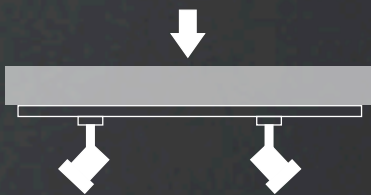
Hersteller: EUTRAC® Stromschienen GmbH



# EUTRAC®

## 3-Phasen-Aufbauschiene Planungshilfe und Zubehör auf einen Blick

Ansicht der Bauteile von oben  
auf die Montageseite



145510  
1001513  
145514



145520  
1001514  
145524



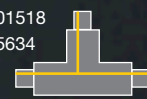
145670  
1001520  
145674



145680  
1001521  
145684



145630  
1001518  
145634



145640  
1001519  
145644



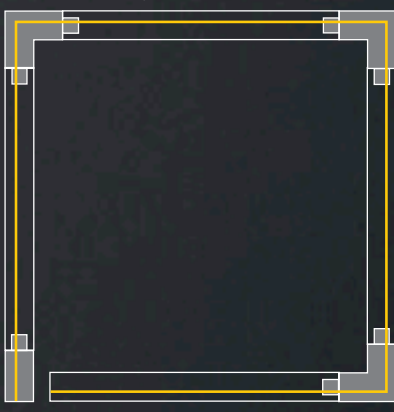
145690  
1001522  
145694



Beispiel: Erde außen

145670  
1001520  
145674

145510  
1001513  
145514

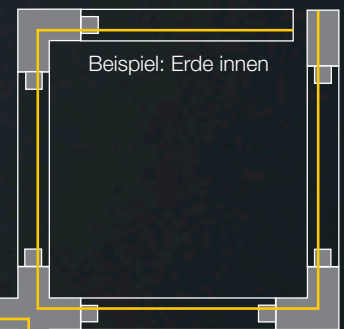


145670  
1001520  
145674

145680  
1001521  
145684

145520  
1001514  
145524

Beispiel: Erde innen



145510  
1001513  
145514

145640  
1001519  
145644

145630  
1001518  
145634

145680  
1001521  
145684

145690  
1001522  
145694

145680  
1001521  
145684

145520  
1001514  
145524

145680  
1001521  
145684

	<p><b>Einspeiser, Erde links</b> 16A max.   Polycarbonat (PC) L: 11,2 cm B: 3,6 cm H: 3,2 cm</p> <ul style="list-style-type: none"> <li>■ schwarz Art.Nr. 145510</li> <li>□ weiß Art.Nr. 1001513</li> <li>■ grau Art.Nr. 145514</li> </ul>		<p><b>Stoßstellenverbinder</b> Polycarbonat (PC) L: 10 cm B: 3,6 cm H: 1,9 cm</p> <ul style="list-style-type: none"> <li>■ schwarz Art.Nr. 145600</li> <li>□ weiß Art.Nr. 1001523</li> <li>■ grau Art.Nr. 145604</li> </ul>
	<p><b>Einspeiser, Erde rechts</b> 16A max.   Polycarbonat (PC) L: 11,2 cm B: 3,6 cm H: 3,2 cm</p> <ul style="list-style-type: none"> <li>■ schwarz Art.Nr. 145520</li> <li>□ weiß Art.Nr. 1001514</li> <li>■ grau Art.Nr. 145524</li> </ul>		<p><b>Flexverbinder</b> 16A max.   Polycarbonat (PC) / Stahl L: 22 cm B: 3,6 cm H: 3,2 cm</p> <ul style="list-style-type: none"> <li>■ schwarz Art.Nr. 145580</li> <li>□ weiß Art.Nr. 1001524</li> <li>■ grau Art.Nr. 145584</li> </ul>
	<p><b>Mittelspeiser</b> 16A max.   Polycarbonat (PC) L: 13 cm B: 3,6 cm H: 3,6 cm</p> <ul style="list-style-type: none"> <li>■ schwarz Art.Nr. 145530</li> <li>□ weiß Art.Nr. 1001515</li> <li>■ grau Art.Nr. 145534</li> </ul>		<p><b>Steckdose</b> 6,3A max.   Polycarbonat (PC) L: 9,6 cm B: 6,5 cm H: 9 cm</p> <ul style="list-style-type: none"> <li>■ schwarz Art.Nr. 145700</li> <li>□ weiß Art.Nr. 1001525</li> </ul>
	<p><b>Längsverbinder*</b> 16A max.   Polycarbonat (PC) / Stahl L: 26 cm B: 3,6 cm H: 3,2 cm</p> <ul style="list-style-type: none"> <li>■ schwarz Art.Nr. 145660</li> <li>□ weiß Art.Nr. 1001517</li> <li>■ grau Art.Nr. 145664</li> </ul>		<p><b>3-Phasen Leuchtenadapter</b> 10A max.   Polycarbonat (PC)</p> <ul style="list-style-type: none"> <li>■ schwarz Art.Nr. 145990</li> <li>□ weiß Art.Nr. 1001542</li> <li>■ grau Art.Nr. 145994</li> </ul>
	<p><b>Längsverbinder</b> 16A max.   Polycarbonat (PC) L: 5,8 cm B: 1,5 cm H: 2,6 cm</p> <ul style="list-style-type: none"> <li>■ schwarz Art.Nr. 145560</li> <li>□ weiß Art.Nr. 1001516</li> <li>■ grau Art.Nr. 145564</li> </ul>		<p><b>Pendelclip</b> Aluminium L: 5 cm B: 3,6 cm H: 1,9 cm</p> <ul style="list-style-type: none"> <li>■ schwarz Art.Nr. 145730</li> <li>□ weiß Art.Nr. 1001530</li> <li>■ grau Art.Nr. 145734</li> </ul>
	<p><b>L-Verbinder, Erde innen*</b> 16A max.   Polycarbonat (PC) / Stahl L: 15 cm B: 15 cm H: 3,2 cm</p> <ul style="list-style-type: none"> <li>■ schwarz Art.Nr. 145680</li> <li>□ weiß Art.Nr. 1001521</li> <li>■ grau Art.Nr. 145684</li> </ul>		<p><b>Punktauslass</b> 16A max.   Polycarbonat (PC) H: 3,1 cm Ø: 11,9 cm</p> <ul style="list-style-type: none"> <li>■ schwarz Art.Nr. 145830</li> <li>□ weiß Art.Nr. 1001526</li> <li>■ grau Art.Nr. 145834</li> </ul>
	<p><b>L-Verbinder, Erde außen*</b> 16A max.   Polycarbonat (PC) / Stahl L: 15 cm B: 15 cm H: 3,2 cm</p> <ul style="list-style-type: none"> <li>■ schwarz Art.Nr. 145670</li> <li>□ weiß Art.Nr. 1001520</li> <li>■ grau Art.Nr. 145674</li> </ul>		<p><b>Endkappe</b> Polycarbonat (PC) L: 3,6 cm B: 1,7 cm H: 3,2 cm</p> <ul style="list-style-type: none"> <li>■ schwarz Art.Nr. 145590</li> <li>□ weiß Art.Nr. 1001527</li> <li>■ grau Art.Nr. 145594</li> </ul>
	<p><b>T-Verbinder, Erde innen links*</b> 16A max.   Polycarbonat (PC) / Stahl L: 26 cm B: 18,5 cm H: 3,2 cm</p> <ul style="list-style-type: none"> <li>■ schwarz Art.Nr. 145630</li> <li>□ weiß Art.Nr. 1001518</li> <li>■ grau Art.Nr. 145634</li> </ul>		<p><b>Pendelabhangung</b> Polycarbonat (PC) / Stahl L: 60 cm H: 63,5 cm Ø: 7 cm</p> <ul style="list-style-type: none"> <li>■ schwarz Art.Nr. 145720</li> <li>□ weiß Art.Nr. 1001529</li> <li>■ grau Art.Nr. 145724</li> </ul>
	<p><b>T-Verbinder, Erde innen rechts*</b> 16A max.   Polycarbonat (PC) / Stahl L: 26 cm B: 18,5 cm H: 3,2 cm</p> <ul style="list-style-type: none"> <li>■ schwarz Art.Nr. 145640</li> <li>□ weiß Art.Nr. 1001519</li> <li>■ grau Art.Nr. 145644</li> </ul>		<p><b>Pendelabhangung</b> Polycarbonat (PC) / Stahl L: 120 cm H: 122 cm Ø: 7 cm</p> <ul style="list-style-type: none"> <li>■ schwarz Art.Nr. 145710</li> <li>□ weiß Art.Nr. 1001528</li> <li>■ grau Art.Nr. 145714</li> </ul>
	<p><b>X-Verbinder*</b> 16A max.   Polycarbonat (PC) / Stahl L: 26 cm B: 26 cm H: 3,2 cm 2 getrennte Stromkreise</p> <ul style="list-style-type: none"> <li>■ schwarz Art.Nr. 145690</li> <li>□ weiß Art.Nr. 1001522</li> <li>■ grau Art.Nr. 145694</li> </ul>		<p><b>Drahtseilabhangung 2 Stuck</b> Edelstahl / Messing L: 500 cm   max. 10 kg</p> <ul style="list-style-type: none"> <li>■ nickel Art.Nr. 1002845</li> </ul>

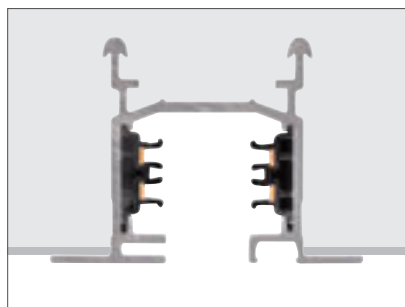
\* mit Einspeisemoglichkeit





## 3-Phasen-Einbauschiene mit passendem Zubehör

Für optisch besonders anspruchsvolle Projekte:  
Die Einbauvariante der EUTRAC® Hochvolt 3-Phasen-Schiene.



	2 m	3 m
Nennspannung (V)	220-240V ~50/60Hz	220-240V ~50/60Hz
max. Stromstärke (A)	16	16
Material	Aluminium / Polycarbonat (PC)	Aluminium / Polycarbonat (PC)
Farbe	<input type="checkbox"/> weiß	<input type="checkbox"/> weiß
L x B x H (cm)	200 x 5,9 x 4,1	300 x 5,9 x 4,1
Einbau-B (cm)	4	4
Gewicht (kg)	2,6	3,9
Art.Nr.	1001531	1001532

Hersteller: EUTRAC® Stromschienen GmbH

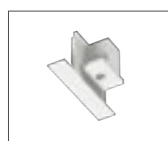


### Einspeiser, Erde links

16A max. | Polycarbonat (PC) / Stahl  
L: 12,2 cm B: 6 cm H: 3,4 cm

weiß

Art.Nr. 1001533



### Endkappe

Polycarbonat (PC)  
L: 2,7 cm B: 6 cm H: 3,2 cm

weiß

Art.Nr. 1001538



### Einspeiser, Erde rechts

16A max. | Polycarbonat (PC) / Stahl  
L: 12,2 cm B: 6 cm H: 3,4 cm

weiß

Art.Nr. 1001534

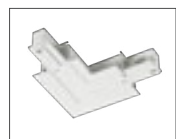


### Längsverbinder mit Stabilisator

16A max. | Polycarbonat (PC) / Stahl  
L: 6,2 cm B: 2,5 cm H: 2,7 cm

weiß

Art.Nr. 1001539

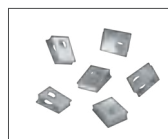


### Vertiefter L-Verbinder mit Einspeisung

16A max. | Polycarbonat (PC) / Stahl  
L: 16 cm B: 16 cm H: 3,2 cm  
Erde außen, mit Einspeisemöglichkeit

weiß

Art.Nr. 1001536

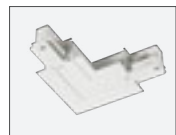


### Federclip

Stahl  
L: 2 cm B: 1 cm H: 2,5 cm

grau

Art.Nr. 145551



### Vertiefter L-Verbinder mit Einspeisung

16A max. | Polycarbonat (PC) / Stahl  
L: 16 cm B: 16 cm H: 3,2 cm  
Erde innen, mit Einspeisemöglichkeit

weiß

Art.Nr. 1001537



### 3-Phasen Leuchtenadapter

10A max. | Polycarbonat (PC)


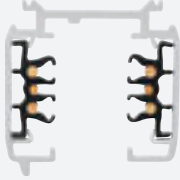

weiß

Art.Nr. 1001542



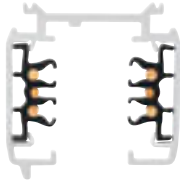
# KOMPATIBILITÄT

## 3-Phasen Stromschienen

Kompatibel mit Leuchten/Adaptern von:

 Schienen und Schienenkomponenten S-Track DALI 	Anwendung	SLV	Global/Nordic
			
ohne DALI		✓	✓
mit DALI		✓	✓

Kompatibel mit Schienen und Schienenkomponenten von:

 Leuchten S-Track DALI 	Anwendung	SLV S-TRACK	Global/Nordic
			
ohne DALI		✓	✓
mit DALI		✓	✓

★ Vorbehaltlich vorheriger Prüfung mittels Mustern der Leuchte und der Schiene

★★ Jedoch ohne DALI Funktionalität

Angaben ohne Gewähr.

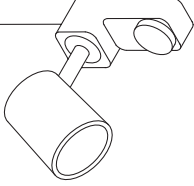
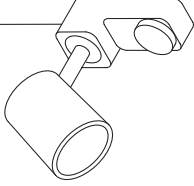
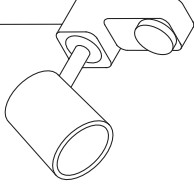
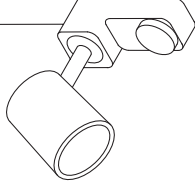
Technische Daten und Abmessungen können sich jederzeit ohne Vorankündigung ändern.

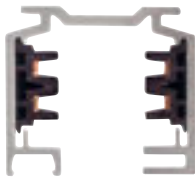
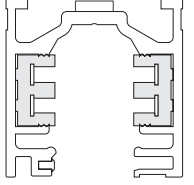
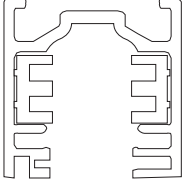
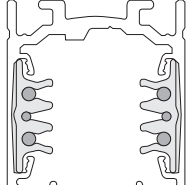
Bereits bei Planung des Projekts anhand Muster prüfen, um Funktionsfähigkeit sicherzustellen.

Kompatibilität bezieht sich nur auf Schienen/Leuchten.

Schienen und Schienenkomponenten verschiedener Hersteller sollten nicht kombiniert werden.

Die SLV Schienensysteme und -komponenten sind hochkompatibel.  
 Mit Leuchten und Adaptern von: EUTRAC®, Zumtobel, Erco und  
 LTS ONETrack. Vorbehaltlich der vorherigen Prüfung mittels Muster  
 der Leuchten und Schienen.

	EUTRAC®	Zumtobel	Erco	LTS ONETrack
				
	★	✓	✓	✓
	✗	✓	✓	✓

	EUTRAC®	Zumtobel	Erco	LTS ONETrack
				
	✓	✓	✓	✓
	✓★★	✓	✓	✓



### **Inspiration gesammelt?**

Sie haben auf der NUMINOS® Website Inspiration gesammelt und sind über ein Anwendungsszenario im Konfigurator gelandet? Dann sind die technischen Auswahlmöglichkeiten bereits optimal voreingestellt.

# NUMINOS®

## Online konfigurieren. Mit System.

In wenigen Schritten zum passenden Schienenspot – der SLV NUMINOS® Online Konfigurator macht es möglich.

NUMINOS® ist ein perfekt aufeinander abgestimmtes Leuchtsystem, das konstante Lichteigenschaften und modernes Design über alle Anwendungen hinweg bietet. Unser Online-Konfigurator hilft Ihnen, aus einer Vielzahl an Größen und Durchmessern, Leistungsklassen, Linsenvarianten und Halbstreuwinkeln das perfekte Spotlight für Ihre Projekte auszuwählen.

Neben den Spots für 3-Phasen Schienensysteme sind die NUMINOS® Spotlights auch als schwenkbare oder starre Deckenspots und Pendelleuchten erhältlich.



## SPOTLIGHTS



In drei Gehäusegrößen (65x155 mm, 85x175 mm, 100x203 mm) mit Hochleistungs-LED Modul in drei Lichtfarben (2700K, 3000K, 4000K) verfügbar.

Durch den verbauten LED-Treiber (geeignet für Phasendimmung, DALI) sind alle Spotlights für den direkten Anschluss an 230V Netzspannung geeignet.

Wählbare Linsen mit Halbstreuwinkeln von 24°, 36° oder 60°.

NUMINOS® Spotlights sind als schwenkbarer oder starrer Deckenspot, Pendelleuchte und als Spot für 3-Phasen Schienensysteme erhältlich.



### Noch etwas unklar?

Scannen Sie mich für ein Video, das anschaulich zeigt, wie einfach NUMINOS® Leuchten zu konfigurieren sind.





# SYMBOLERKLÄRUNG



## PRODUKTEIGENSCHAFTEN

Information ob **Leuchtquellen und Betriebsgeräte** von Endnutzern oder qualifizierten Personen **ohne dauerhafte Beschädigung der Leuchte ausgetauscht werden können oder nicht.**



· LED durch qualifizierte Person austauschbar



**Gewicht** des Produkts in Kilogramm (kg)



**Dreh- und Schwenkbarkeit in Grad:**

· Drehbereich  
· Schwenkbereich



**Der Halbstreuwinkel**

Beschreibt den Ausstrahlungswinkel in Grad. Je kleiner der Winkel desto stärker wird das Licht gebündelt.



**Mittlere Lebensdauer** eines Leuchtmittels bzw. einer Lichtquelle in Stunden.



**Der Lichtstromerhalt**

Beschreibt um wie viel der Lichtstrom einer LED im angegebenen Zeitraum abnimmt.



Eine Lichtverteilungskurve zum betreffenden Produkt senden wir Ihnen auf Anfrage gern zu.

## SICHERHEITSTECHNISCHE ANGABEN



**Schutzklassen**

· Schutzklasse I / Schutzleiter  
· Schutzklasse II / Schutz durch doppelte oder verstärkte Isolierung

## EINSATZBEREICH · MONTAGE



**IP-Schutzart**

Gibt die Eignung elektrischer Betriebsmittel für verschiedene Umgebungsbedingungen an.



Einsatz **ausschließlich** für Innenräume

## BESONDERE SYMBOLE



Kennzeichnet Produkte  
· mit **eingebauten** LEDs



**Connected Lighting**

Kennzeichnet smarte Produkte, die folgende Protokolle verwenden:  
· DALI

## Bildnachweise

© SLV GmbH, 2021  
© Chlorophylle | Adobe Stock

# Allgemeine Geschäftsbedingungen

Für alle gegenseitigen Ansprüche aus und im Zusammenhang mit einem Vertragsabschluss zwischen **gewerblich tätigen Kunden oder juristischen Personen** und KS Licht- und Elektrotechnik GmbH gelten unsere Allgemeinen Geschäftsbedingungen (AGB) in ihrer zum Zeitpunkt des jeweiligen Vertragsabschlusses gültigen Fassung. Es gilt deutsches Recht!

## Allgemeine Geschäftsbedingungen für Privatkunden

### 1. Geltungsbereich

Für alle Bestellungen über unseren Online-Shop gelten die nachfolgenden AGB. Unser Online-Shop richtet sich ausschließlich an Verbraucher. Verbraucher ist jede natürliche Person, die ein Rechtsgeschäft zu Zwecken abschließt, die überwiegend weder ihrer gewerblichen noch ihrer selbständigen beruflichen Tätigkeit zugerechnet werden können. Unternehmer ist eine natürliche oder juristische Person oder eine rechtsfähige Personengesellschaft, die bei Abschluss eines Rechtsgeschäfts in Ausübung ihrer gewerblichen oder selbständigen beruflichen Tätigkeit handelt.

### 2. Vertragspartner, Vertragsschluss, Korrekturmöglichkeiten

Der Kaufvertrag kommt zustande mit KS Licht- und Elektrotechnik GmbH.

Mit Einstellung der Produkte in den Online-Shop geben wir ein verbindliches Angebot zum Vertragsschluss über diese Artikel ab. Sie können unsere Produkte zunächst unverbindlich in den Warenkorb legen und Ihre Eingaben vor Absenden Ihrer verbindlichen Bestellung jederzeit korrigieren, indem Sie die hierfür im Bestellablauf vorgesehenen und erläuterten Korrekturmöglichkeiten nutzen. Der Vertrag kommt zustande, indem Sie durch Anklicken des Bestellbuttons das Angebot über die im Warenkorb enthaltenen Waren annehmen. Unmittelbar nach dem Absenden der Bestellung erhalten Sie noch einmal eine Bestätigung per E-Mail.

### 3. Vertragssprache, Vertragstextspeicherung

Die für den Vertragsschluss zur Verfügung stehende(n) Sprache(n): Deutsch, Englisch. Wir speichern den Vertragstext und senden Ihnen die Bestelldaten und unsere AGB in Textform zu. Den Vertragstext können Sie in unserem Kunden-Login einsehen.

### 4. Lieferbedingungen

Zuzüglich zu den angegebenen Produktpreisen können noch Versandkosten anfallen. Nähere Bestimmungen zu ggf. anfallenden Versandkosten erfahren Sie bei den Angeboten.

Sie haben grundsätzlich die Möglichkeit der Abholung bei KS Licht- und Elektrotechnik GmbH, Manderscheidtstr. 8 C, 45141 Essen, Deutschland zu den nachfolgend angegebenen Geschäftszeiten: Mo. - Do. 8.30-16.00 Uhr und Fr. 8.30-15.00 Uhr

### 5. Bezahlung

In unserem Shop stehen Ihnen grundsätzlich die folgenden Zahlungsarten zur Verfügung:

#### Vorkasse

Bei Auswahl der Zahlungsart Vorkasse nennen wir Ihnen unsere Bankverbindung in separater E-Mail und liefern die Ware nach Zahlungseingang.

#### Kreditkarte

Im Bestellprozess geben Sie Ihre Kreditkartendaten an. Ihre Karte wird unmittelbar nach Abgabe der Bestellung belastet.

#### PayPal, PayPal Express

Um den Rechnungsbetrag über den Zahlungsdienstleister PayPal (Europe) S.à r.l. et Cie, S.C.A, 22-24 Boulevard Royal, L-2449 Luxembourg („PayPal“) bezahlen zu können, müssen Sie bei PayPal registriert sein, sich mit Ihren Zugangsdaten legitimieren und die Zahlungsanweisung bestätigen. Die Zahlungsanweisung wird durch PayPal unmittelbar nach Abgabe der Bestellung durchgeführt. Weitere Hinweise erhalten Sie im Bestellvorgang.

PayPal kann registrierten und nach eigenen Kriterien ausgewählten PayPal-Kunden weitere Zahlungsmodalitäten im Kundenkonto anbieten. Auf das Anbieten dieser Modalitäten haben wir allerdings keinen Einfluss; weitere individuell angebotene Zahlungsmodalitäten betreffen Ihr Rechtsverhältnis mit PayPal. Weitere Informationen hierzu finden Sie in Ihrem PayPal-Konto.

#### PayPal

In Zusammenarbeit mit dem Zahlungsdienstleister PayPal (Europe) S.à r.l. et Cie, S.C.A, 22-24 Boulevard Royal, L-2449 Luxembourg („PayPal“) bieten wir Ihnen die nachfolgenden Zahlungsoptionen als PayPal Services an. Sofern nachfolgend nichts anderes geregelt ist, setzt die Zahlung über PayPal Plus keine Registrierung bei PayPal voraus. Weitere Hinweise erhalten Sie bei der jeweiligen Zahlungsoption und im Bestellvorgang.

#### PayPal

Um den Rechnungsbetrag über die Zahlungsoption PayPal bezahlen zu können, müssen Sie bei PayPal registriert sein, sich mit Ihren Zugangsdaten legitimieren und die Zahlungsanweisung bestätigen. Die Zahlungsanweisung wird durch PayPal unmittelbar nach Abgabe der Bestellung durchgeführt.

PayPal kann registrierten und nach eigenen Kriterien ausgewählten PayPal-Kunden weitere Zahlungsmodalitäten im Kundenkonto anbieten. Auf das Anbieten dieser Modalitäten haben wir allerdings keinen Einfluss; weitere individuell angebotene Zahlungsmodalitäten betreffen Ihr Rechtsverhältnis mit PayPal. Weitere Informationen hierzu finden Sie in Ihrem PayPal-Konto.

#### Kreditkarte über PayPal

Ihre Karte wird durch PayPal nach Versendung der Ware belastet.

#### Lastschrift über PayPal

Die Zahlung per Lastschrift über PayPal setzt eine Adress- und Bonitätsprüfung voraus und erfolgt direkt an PayPal. Mit Bestätigung der Zahlungsanweisung erteilen Sie PayPal ein Lastschriftmandat. Über das Datum der Kontobelastung werden Sie von PayPal informiert (sog. Prenotification). Die Kontobelastung erfolgt vor Versendung der Ware.

#### Kauf auf Rechnung über PayPal

Der Kauf auf Rechnung über PayPal setzt eine Adress- und Bonitätsprüfung voraus und erfolgt direkt an PayPal.

#### giropay / paydirekt

In Kooperation mit dem Zahlungsdienstleister paydirekt GmbH, Stephanstr. 14-16, 60313 Frankfurt a. M („giropay“ oder „paydirekt“) bieten wir die Zahlungsarten giropay und paydirekt an.

#### giropay

Um den Rechnungsbetrag über giropay bezahlen zu können, müssen Sie über ein für Online-Banking freigeschaltetes Bankkonto verfügen, sich entsprechend legitimieren und die Zahlungsanweisung bestätigen. Ihr Konto wird unmittelbar nach Abgabe der Bestellung belastet. Weitere Hinweise erhalten Sie im Bestellvorgang.

#### paydirekt

Um den Rechnungsbetrag über paydirekt bezahlen zu können, müssen Sie über ein für Online-Banking freigeschaltetes Bankkonto verfügen, bei paydirekt registriert sein, sich mit Ihren Zugangsdaten legitimieren und die Zahlungsanweisung bestätigen.

#### Barzahlung bei Abholung

Sie zahlen den Rechnungsbetrag bei der Abholung bar.

### 6. Eigentumsvorbehalt

Die Ware bleibt bis zur vollständigen Bezahlung unser Eigentum.

### 7. Transportschäden

Werden Waren mit offensichtlichen Transportschäden angeliefert, so reklamieren Sie solche Fehler bitte möglichst sofort beim Zusteller und nehmen Sie bitte unverzüglich Kontakt zu uns auf. Die Versäumung einer Reklamation oder Kontaktaufnahme hat für Ihre gesetzlichen Ansprüche und deren Durchsetzung, insbesondere Ihre Gewährleistungsrechte, keinerlei Konsequenzen. Sie helfen uns aber, unsere eigenen Ansprüche gegenüber dem Frachtführer bzw. der Transportversicherung geltend machen zu können.

### 8. Gewährleistung und Garantien

#### 8.1 Mängelhaftungsrecht

Es gilt das gesetzliche Mängelhaftungsrecht.

#### 8.2 Garantien und Kundendienst

Informationen zu gegebenenfalls geltenden zusätzlichen Garantien und deren genaue Bedingungen finden Sie jeweils beim Produkt und auf besonderen Informationsseiten im Online-Shop.

### 9. Verhaltenskodex

Folgenden Verhaltenskodizes haben wir uns unterworfen:

Trusted Shops ([https://www.trustedshops.com/tsdocument/TS\\_QUALITY\\_CRITERIA\\_de.pdf](https://www.trustedshops.com/tsdocument/TS_QUALITY_CRITERIA_de.pdf))

### 10. Streitbeilegung

Die Europäische Kommission stellt eine Plattform zur Online-Streitbeilegung (OS) bereit, die Sie hier finden. Wir sind bereit, an einem außergerichtlichen Schlichtungsverfahren vor einer Verbraucherschlichtungsstelle teilzunehmen.

Zuständig ist die Universalschlichtungsstelle des Bundes am Zentrum für Schlichtung e.V., Straßburger Straße 8, 77694 Kehl am Rhein, [www.verbraucher-schlichter.de](http://www.verbraucher-schlichter.de).

AGB erstellt mit dem Trusted Shops Rechtstexter

(02.02.2023)



## KS Licht- u. Elektrotechnik GmbH - für Sie vor Ort in Essen!



Link zum Multi-Brand Leuchten Onlineshop  
unter [www.KS-Licht.de](http://www.KS-Licht.de)

Nutzen Sie unseren KS Multi-BrandLeuchten Onlineshop unter [www.KS-Licht.de](http://www.KS-Licht.de) und profitieren Sie von folgenden Vorteilen und Funktionen:

- Vollsortiment ausgewählter Artikel für alle Anwendungen
- Hochmoderne, innovative LED Technik
- Energie- und kostensparende Beleuchtungslösungen
- Modernes Design
- Aktuelle Sonderangebote und Neuheiten
- Hohe Warenverfügbarkeit mit Onlineprüfung
- Schnelle Lieferung
- Schnellbestellformular zur schnellen Erfassung Ihres Auftrages
- Alle Kataloge zum Downloaden oder als Online-Blätterkatalog mit Produktlinks
- Einfache Produktsuche durch detaillierte Filterfunktionen
- Passende Produktempfehlungen für Leuchtmittel, Zubehör, Treiber, EVGs u. ä.
- Anzeige von Alternativprodukten und Produktfamilien/Varianten
- Onlinechat mit unseren Beratern für Ihre Fragen
- Restpostenangebote zu Tiefstpreisen

---

Die Lieferung erfolgt innerhalb Deutschland von unserem Lager frei Haus ab 79,00 EUR Bestellwert. Privatkunden erhalten bei Onlinebestellungen ein freiwilliges Rückgaberecht von 30 Tagen. Bitte beachten Sie unsere **TOP-Angebote**.

Für allgemeine Fragen, Lichtplanungen oder technische Details steht Ihnen unsere Verkaufsabteilung gerne zur Verfügung.

Weitere Informationen zu unserem Unternehmen und den vielen kostenfreien KS-Serviceleistungen erhalten Sie auf unserer Webseite [www.KS-Germany.com](http://www.KS-Germany.com).

### Öffnungszeiten:

Montag - Donnerstag      durchgehend von 08.00 Uhr bis 16.30 Uhr  
Freitag                      durchgehend von 08.00 Uhr bis 15.00 Uhr

**KS Licht- u. Elektrotechnik GmbH, Manderscheidtstr. 8c, 45141 Essen**



KS Licht- u. Elektrotechnik GmbH  
Manderscheidstr. 8c  
45141 Essen

Tel.: +49 (0)201-89924-0  
Fax: +49 (0)201-89924-124

Kostenlose Bestell-Hotline:  
**0800-KSLICHT** (0800-5754248)

Internet: [www.KS-Germany.com](http://www.KS-Germany.com)  
Email: [Verkauf@KS-Germany.com](mailto:Verkauf@KS-Germany.com)